

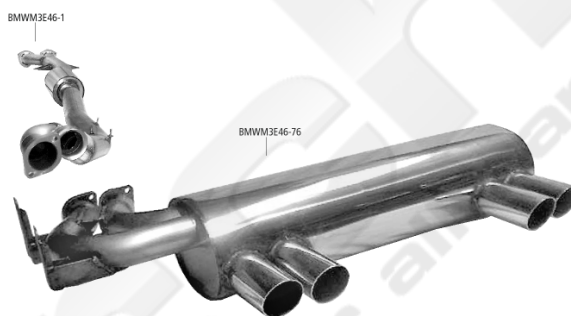
BMW 3er M3
M3 E46 Coupé, Cabrio

ANWENDUNGEN UND VARIANTEN

Fotogalerie



Kompletanlage



VERWENDUNG / EIGENSCHAFTEN / HINWEISE

Eigenschaften

✓		63 mm	✓	

Verwendung

Verwendung		Utilisation		Application	
Die Edelstahl-Auspuffanlage ist zum Anbau an folgende Fahrzeuge geeignet:		Les échappements inox peuvent se monter sur les véhicules suivants:		The stainless steel exhaust is suitable for the following cars:	
Typ Type Type		ABE-Nr./Gen.-Nr. N° série EEC-No		Verkaufsbezeichnung Type véhicule Car type	
Motortyp Type moteur Engine type	Hubraum (cm³) Cylindre (cm³) Capacity (cm³)	Nennleistung (KW/min) Puissance (KW/rmn) Max. power (KW/min)	Motortyp Type moteur Engine type	Hubraum (cm³) Cylindre (cm³) Capacity (cm³)	Nennleistung (KW/min) Puissance (KW/rmn) Max. power (KW/min)
M346		e1*98/14*0150*..		BMW M 3	
326 S4/ Otto	3246	252/7900			

Hinweise

Der Endschalldämpfer kann auch alleine verwendet werden.

* Finden Sie Ihren Motor-Typ nicht? Bitte kontaktieren Sie uns: info@autex.ch

PRODUKTÜBERSICHT

ABBILDUNG	ART-NR / BEZEICHNUNG	HINWEIS	PREIS INKL. MWST
	BMW3E46-1 Vorschalldämpfer		1.217,00 CHF
	BMW3E46-76 Endschalldämpfer mit 2 x 2 Endrohren Ø 76 mm		2.080,00 CHF

tuner.ch - Der Marken-Sportteile Importeur für die Schweiz.

Der BASTUCK Importeur Schweiz:

autex autotechnik ag
Lenzburgerstrasse 54
5504 Othmarsingen

Telefon: +41 62 887 27 60
E-Mail: info@autex.ch
Web: <https://tuner.ch/autex>

tuner.ch
tuning + accessories for all cars